



Nr oferty	Miejscowość
OF2104142NW	Rumia
Opcja	Element jezdny
PRESTIŻ	Sklejka ciemna laminowana, wodoodporna + mata RampLine
Gwarancja	
<ul style="list-style-type: none"> • 3 lata na element jezdny • 3 lata na konstrukcję 	

KOSZTORYS SKATEPARKU

Lp.	Przedmiot dostawy – elementy	Ilość	Wymiary w cm (długość, szerokość, wysokość)	CENY netto w zł OPCJA PRESTIŻ
1	Bank ramp	1	325x366x120	21 716
2	Quarter Pipe	1	300x366x120	25 508
3	Funbox z grindboxem 3/3 + poręcz 2/3 + piramida	1	720x606x60	84 507
4	Ławka 1	1	250x30x35	3 161
5	Poręcz prosta	1	400x5x35	1 868
	Montaż	1	---	9 900
	Transport*	1x TIR	~ 584 km	3 600
Łączny koszt elementów skateparku z montażem i transportem (cena netto)				150 260 zł

* Koszt transportu jest szacunkowy i będzie zaktualizowany na dzień złożenia zamówienia.

** Oferta nie obejmuje wykonania nawierzchni pod elementy skateparku.

*** Rekomendowany rodzaj nawierzchni: beton szlifowany.

Oferta ważna do 21-07-2021

Orientacyjny koszt nawierzchni betonowej:

Prezentowany skatepark zajmuje pow. 312 m².

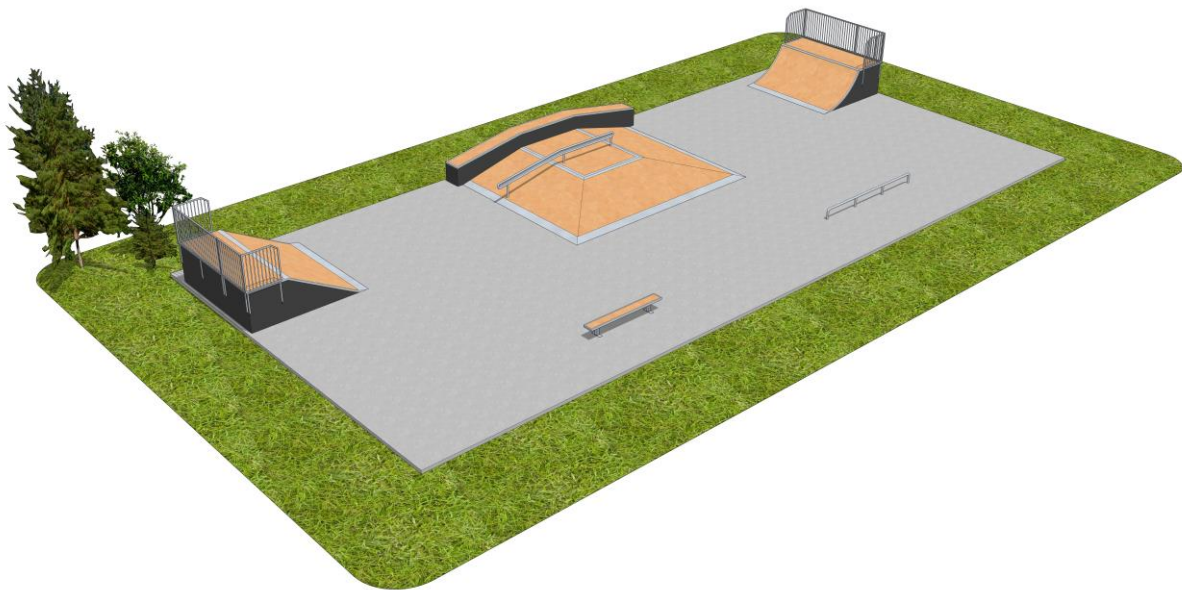
Na nawierzchnię betonową należy przeznaczyć około **93 600 zł netto** (przy założeniu 300 zł netto za 1 m²).

Przy zastosowaniu pod skatepark nawierzchni betonowej, należy przyjmować, że koszt jej wykonania będzie się wahał od 260 do 300 zł netto za 1 m².

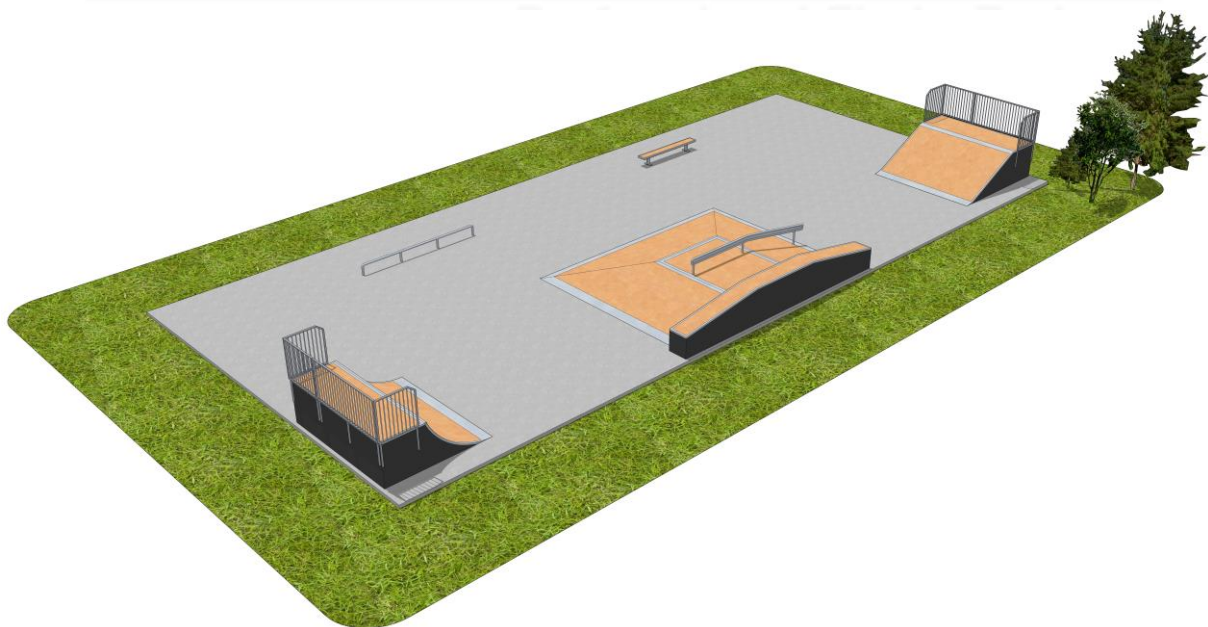
Cena nawierzchni jest ceną orientacyjną – rozbieżności wynikają m.in.: z ilości prac ziemnych np. wywozu ziemi itp.

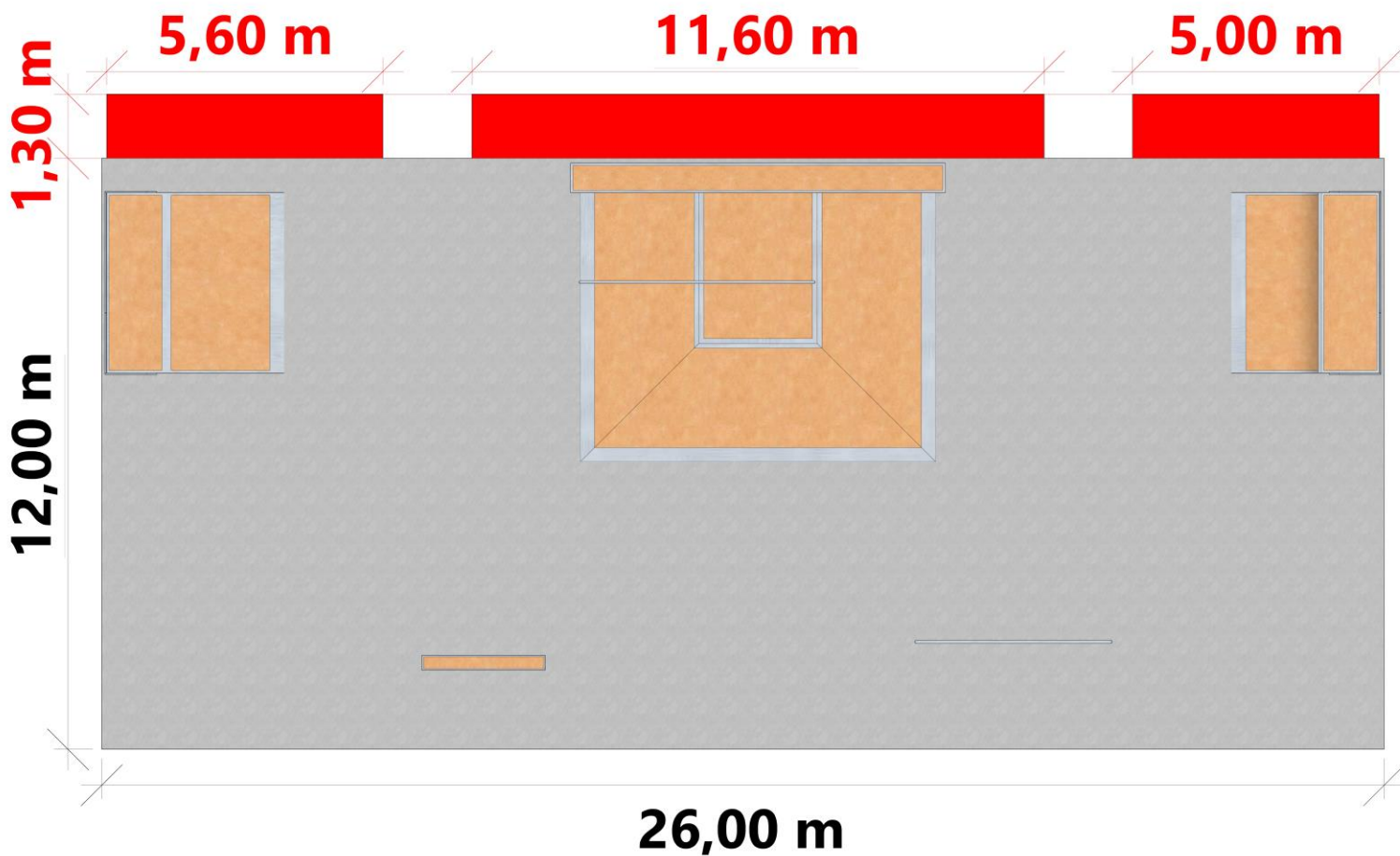
Jeśli inwestor przewiduje dużo robót przygotowawczych i ziemnych (wywiezienie dużej ilości ziemi), koszt nawierzchni może się zwiększyć nawet do 350 zł netto za 1 m²





TECHRAMPS.com





■ Strefa bezpieczeństwa

PRZYKŁADOWE REALIZACJE BETONOWE I MODUŁOWE



TECHRAMPS.com
Professional Skate Parks





SPECYFIKACJA SKATEPARKU OPCJI PRESTIŻ

Specyfikacja zawiera:

- I. Wymagania dotyczące materiałów na urządzenia skateparku.
 - a) Konstrukcja urządzeń.
 - b) Nawierzchnia jezdna.
 - c) Barierki ochronne.
 - d) Stal.
 - e) Bezpieczeństwo.
- II. Tolerancje.
- III. Wiedza i doświadczenie.
- IV. Wykaz załączników.
- V. Warunki Gwarancji opcji Prestiż.

I. WYMAGANIA DOTYCZĄCE MATERIAŁÓW NA URZĄDZENIA SKATEPARKU

1) KONSTRUKCJA URZĄDZEŃ SKATEPARKU

a) Materiał

- Płyty nośne (konstrukcyjne) muszą być wykonane ze sklejki ciemnej wodoodpornej obustronnie laminowanej o grubości nie mniejszej niż 18mm.
- Moduły elementów muszą mieć otwory o średnicy 12mm pomiędzy belkami. Otwory służą do skręcania modułów ze sobą za pomocą śrub galwanizowanych M12. Zewnętrzne otwory elementów mają dodatkową funkcję wentylacji. Widoczne śruby muszą być zakończone grzybkiem (**załącznik nr 2**).
- Poszczególne sekcje muszą być wewnątrz wzmocnione za pomocą belek o profilu 60x90mm, rozmieszczonych minimum co 250mm od swoich środków i pokrytych środkiem konserwującym. W tylnych konstrukcjach dopuszczalne belki 80x80mm, obite 9mm ciemną sklejką wodoodporną laminowaną.
- Na płytach bocznych zewnętrznych paneli konstrukcyjnych o gr. 18mm musi zostać zainstalowany system wentylacji z HPL-u o grubości 6mm w taki sposób, aby powodował swobodny przepływ powietrza przez element (**załącznik nr 2**).
- Wszystkie panele boczne muszą być umieszczone na stopkach w celu wyeliminowania wchłaniania wilgoci przez elementy. Podstawki tego typu będą też pełniły funkcję dodatkowego systemu wentylacji (**załącznik nr 2**).
- Wkręty i śruby znajdujące się po bokach (konstrukcji) muszą być przykręcone na równo z obiciem (przed przykręceniem otwory muszą być rozwiercane i frezowane na maszynie numerycznej CNC tak, aby łebek śruby czy wkrętu schował się).
- Belki konstrukcyjne muszą być przykręcone do płyt nośnych za pomocą stalowo-ocynkowanych wkrętów typu Torx 6x140. Na końcu każdej belki muszą znajdować się minimum 2 wkręty.
- W celu wyeliminowania wybijania belek podczas użytkowania należy wzmocnić ich osadzenie dodatkowymi wspornikami (wspornik najazdu, konstrukcja wsporcza).

Co najmniej 80% belek konstrukcyjnych musi być dodatkowo wzmocnionych elementami wsporczymi (**załącznik nr 3**).

- W elementach wyższych niż 1m i szerszych niż 1,8m wymagany jest wąż konserwacyjno-inspekcyjny (**załącznik nr 4**).

b) Łączenie płyt

- W celu przedłużenia płyty nośnej (konstrukcyjnej) trzeba zastosować łączenie w kształt puzzle'a, aby uniknąć rozdzielenia się elementów na skutek dużych obciążeń i naprężeń (**załącznik nr 1**).

c) Warstwa podkładowa (warstwa oddzielająca nawierzchnię jezdnią od kantówek konstrukcyjnych)

- We wszystkich sekcjach o łukowym kształcie warstwa podkładowa wykonana jest ze sklejkiciemnej wodoodpornej obustronnie laminowanej o grubości nie mniejszej niż 9mm (dopuszcza się wykonanie z 10mm Polietylenu) i przykręcona do konstrukcji za pomocą stalowo-ocynkowanych wkrętów typu Torx 5x60 lub 6x60.
- We wszystkich sekcjach o prostym kształcie warstwa podkładowa wykonana jest ze sklejkiciemnej wodoodpornej obustronnie laminowanej o grubości nie mniejszej niż 18mm (dopuszcza się wykonanie z 12mm Polietylenu) i przykręcona do konstrukcji za pomocą stalowo-ocynkowanych wkrętów typu Torx 5x60 lub 6x60.

d) Gwarancja jakości i powtarzalności

W celu zwiększenia precyzji wykonania i powtarzalności elementów, wszystkie zewnętrzne i wewnętrzne płyty nośne (konstrukcje) muszą być wycinane za pomocą maszyny numerycznej CNC*.

* Computerized Numerical Control (CNC) to komputerowe sterowanie numeryczne.

2) NAWIERZCHNIA JEZDNA

- **Końcową powierzchnią jezdnią musi być 6mm profesjonalna mata RampLine (odmiana HPL o nieśliskiej powierzchni)**, przykręcona za pomocą stalowo-ocynkowanych wkrętów typu Spax lub Torx 6x60.
- 90% otworów pod wkręty musi być przewierconych i rozwierconych pod główki wkrętów za pomocą numerycznej maszyny CNC.
- 90% krawędzi w macie RampLine musi być fazowanych przy użyciu numerycznej maszyny CNC (**załącznik nr 5**).

- Wszystkie główki wkrętów muszą być zagłębione w wierzchniej warstwie nawierzchni jezdnej na maksymalnie 1 mm (główki wkrętów nie mogą wystawać ponad powierzchnię płyty).
- Ze względu na rozszerzalność termiczną materiałów, bądź też nierówności podłoża, na którym stoi element, na łączeniach płyt mogą występować szczeliny. W takim wypadku wszystkie takie miejsca muszą zostać zaślepione masą uszczelniająco-klejącą (**załącznik nr 5**).
- Elementy takie jak **grindbox**, z racji na ich specyfikę użytkowania **muszą być dodatkowo zabezpieczone** z każdej strony jezdnej matą RampLine gr. 6mm. Odstąpić od tej reguły można tylko wtedy, gdy jeden z boków (ze względu na lokalizację grindboxu) nie może być wykorzystany (**załącznik nr 6**).

3) BARIERKI OCHRONNE

Wszystkie urządzenia o wysokości powyżej 1m muszą mieć poręczę ochronne wzdłuż tyłu i boków podestu (nie dotyczy to wysokich funboxów do skoków, gdzie zastosowanie barierek w takim elemencie prowadzi do zwiększenia ryzyka wypadku).

- Barierki muszą posiadać pionowe poprzeczki, aby nie prowokowały nikogo do wspinania się.
- Wysokość barierek ochronnych ponad podestem musi wynosić co najmniej 1,2m.
- Rama zewnętrzna barierek musi być wykonana ze stali galwanizowanej, z profili 30x30mm i rurek Ø16mm o rozstawach zgodnych z obowiązującą normą PN-EN 14974 z późniejszymi zmianami.
- Tylne i boczne barierki muszą być skręcone razem ze sobą za pomocą śrub metrycznych.
- Barierki muszą być przymocowane do ramp przy pomocy wkrętu do drewna o zakończeniu sześciokątnym SW 17Ø10x90 (**załącznik nr 7**).

4) STAL

Poręczę i inne elementy stalowe będą ze stali ocynkowanej.

- Coping musi być wykonany z rury stalowej ocynkowanej o średnicy w przedziale od 48 do 60,3 mm.
- Coping musi być przymocowany do podestów za pomocą stalowo-ocynkowanych wkrętów typu Spax lub Torx 6x60. Końcówki rur muszą być zaślepione stalowymi zaślepkami, aby zapobiec skaleczeniom (**załącznik nr 8**).
- Copingiem na grindboxach może też być stalowy profil o wymiarach 50x30x2mm.
- **Na podestach** gdzie jest zainstalowany coping, muszą być zamocowane blachy wzdłuż copingu o grubości 3mm i **szerokości 120mm**, aby chronić górną warstwę jezdnię od uszkodzeń mechanicznych (**załącznik nr 8**).
- Wszystkie kątowniki muszą mieć na zgięciu zaokrąglenia (stal walcowana na zimno), a ich końce muszą być zaokrąglone.

- Poręcze do ślizgania się muszą być zamontowane na 6mm blachach o wymiarach 60x300mm i przykręcone do podłoża za pomocą wkrętów typu Spax 6x60.
- Wszystkie otwory na blachach muszą być rozwiercone i fazowane tak, aby po przykręceniu wkrętów główki nie wystawały.
- Wszystkie blachy najazdowe muszą mieć szerokość w zakresie 350÷400mm, i grubość 3mm. Muszą być montowane do elementów za pomocą stalowo-ocynkowanych wkrętów typu Spax 6x40 lub 6x60 i wspierać się na konstrukcji minimum 60mm.
- Miejsce pod blachę musi być wyfrezowane. Muszą stykać się z podłożem, by stworzyć swobodną linię przejazdu (**załącznik nr 9**).
- Na narożach i na kantach piramid progi metalowe muszą tworzyć gładkie przejście.
- **Wszystkie odsłonięte krawędzie** maty Rampline muszą być zabezpieczone galwanizowanymi stalowymi kątownikami o grubości 3mm i szerokości w zakresie 30÷50mm. Kątowniki muszą być przymocowane wzdłuż środkowej linii co 250mm za pomocą wkrętów typu Spax lub TorxSpax 6x40 lub 6x60. Na elementach łukowych kątowniki muszą być **wywalcowane** – **załącznik nr 10** (nie dopuszcza się nacinania kątowników lub stosowania płaskowników).
- Okucie górne na grindboxach na krótszym boku jest zawsze wpuszczone na równo z płytą. W przypadku gdy grindbox jest szerszy niż 60cm, dłuższy kątownik też jest wpuszczony na równo z płytą, w innym wypadku można zamontować go na płytę. Okucie musi być wykonane z kątownika o minimalnych wymiarach 50x50mm oraz grubości ścianki co najmniej 3mm (**załącznik nr 11**).

5) BEZPIECZEŃSTWO

- W widocznym miejscu przy wejściu na skatepark musi zostać umieszczona instrukcja użytkowania skateparku (**załącznik nr 12**).
- Dobór elementów i ich rozmieszczenie z zachowaniem stref bezpieczeństwa, a także przestrzeganie instrukcji użytkowania minimalizuje ryzyko kontuzji podczas użytkowania.
- Wszystkie prace muszą być wykonane zgodnie z obowiązującymi przepisami oraz pod nadzorem osób uprawnionych.
- Wszystkie zastosowane materiały muszą posiadać wymagane atesty, aprobaty techniczne, deklaracje zgodności itp., oraz muszą być zastosowane zgodnie z ich kartami technicznymi podanymi przez producentów.
- Wszystkie urządzenia sportowe, zabawowe i rekreacyjne oraz komunalne zainstalowane na terenie objętym niniejszym opracowaniem muszą bezwzględnie spełniać wszystkie wymagania w zakresie bezpieczeństwa użytkowania zgodnie z obowiązującymi normami (PN-EN 14974+A1:2010 - Urządzenia dla użytkowników sprzętu rolkowego. Wymagania bezpieczeństwa i metody badań).

W celu zachowania jakości wymagane jest, aby zamawiający dołączył kartę kontrolną obiektu (załącznik nr 13)



II. TOLERANCJE

1. Wszystkie wystawione krawędzie muszą być ochronione galwanizowaną stalą.
2. Copingi mogą wystawać nie bardziej niż 12mm ponad powierzchnię blatu.
3. Wszystkie promienie nie mogą zmieni się bardziej niż 20mm od określonego wymiaru.
4. Otwory na płytach w linii poziomej muszą być w odstępach minimum 450mm.
5. Przestrzenie otworów na krawędziach arkusza płyt muszą być w odstępach minimum 250mm.
6. Wszystkie otwory przy krawędziach stykających się ze sobą muszą być symetryczne.
7. Wymiary gabarytowe urządzeń mogą różnić się o 6% w zależności od kątów.

III. WIEDZA I DOŚWIADCZENIE

Bardzo ważne w tego typu inwestycji (skatepark to obiekt o podwyższonym ryzyku kontuzji) jest zapewnienie jakości wykonania, co jedynie można osiągnąć współpracując z firmami, które już w swojej działalności wykonywały takie obiekty.

Potencjalni wykonawcy muszą mieć doświadczenie w budowie skateparków (są to np. Techramps, Concreteskateparks, Altramps itp.), gdyż taki obiekt jest specyficzny – to nie jest typowy plac zabaw czy boisko sportowe. Dodatkowo muszą potwierdzić je w postaci referencji, dzięki czemu Zamawiający będzie miał pewność, że powierza budowę profesjonalnej firmie.

Wymogi Zamawiającego:

1. Wykonawca wykaże, że w okresie ostatnich trzech lat przed upływem terminu składania ofert (wyjątek – firma działa krócej – bierzemy pod uwagę okres jej istnienia) wykonał: **min. 2 dostawy** wraz z montażem drewniano-kompozytowych urządzeń skateparku o wartości robót nie mniejszej niż 400 tys. zł brutto każda. Wymagane jest podanie daty i miejsca wykonania skateparku oraz załączenie dokumentów potwierdzających, że roboty te zostały wykonane zgodnie z zasadami sztuki budowlanej i prawidłowo ukończone.
2. Wykonawca dołączy od oferty **certyfikaty** na **urządzenia oznaczone znakiem zgodności T+M** z norma PN-EN 14974 + A1 : 2010

Certyfikat dołączony do oferty musi być potwierdzeniem kontroli bezpieczeństwa produktu, oraz obejmować monitorowanie produkcji przez niezależną i zatwierdzoną jednostkę badawczą. Certyfikaty muszą być wydane przez jednostki posiadające akredytację PCA (Polskiego Centrum Akredytacji) np. certyfikat COBRABiD-BBC, TÜV itp. Nie dopuszcza się wykazania orzeczeń technicznych wydanych przez stowarzyszenia lub rzeczoznawców, gdyż nie są one jednostkami posiadającymi uprawnienia do wydawania certyfikatów potwierdzających zgodność wyrobu z normą.

3. Wykonawca wykaże, że brygadzysta/kierownik instalacji posiada doświadczenie przy budowie/montażu co najmniej **10 skateparków** w okresie ostatnich 5 lat poprzez załączenie co najmniej **10 certyfikatów instalacji**.

IV. WYKAZ ZAŁĄCZNIKÓW:

Załącznik nr 1 – Połączenie płyt konstrukcyjnych i modułów.

Załącznik nr 2 – Wentylacja i izolacja elementów.

Załącznik nr 3 – Elementy wzmacniające konstrukcje.

Załącznik nr 4 – Właz konserwacyjno-inspekcyjny.

Załącznik nr 5 – Nawierzchnia jezdna – krawędzie, wkręty i otwory pod wkręty.

Załącznik nr 6 – Obicia grindboxów matą RampLine.

Załącznik nr 7 – Bariery.

Załącznik nr 8 – Coping.

Załącznik nr 9 – Blacha najazdowa.

Załącznik nr 10 – Elementy stalowe – zabezpieczenie krawędzi.

Załącznik nr 11 – Okucie Grindboxów.

Załącznik nr 12 – Instrukcja użytkowania skateparku i tabliczki znamionowe.

Załącznik nr 13 – Karta kontrolna.

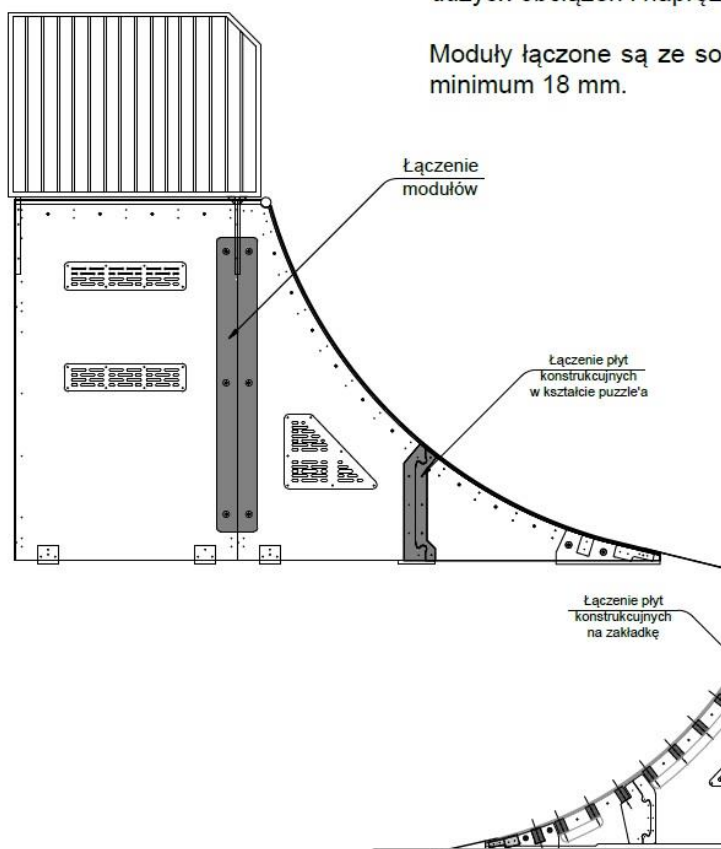
ZAŁĄCZNIK 1

UWAGA !

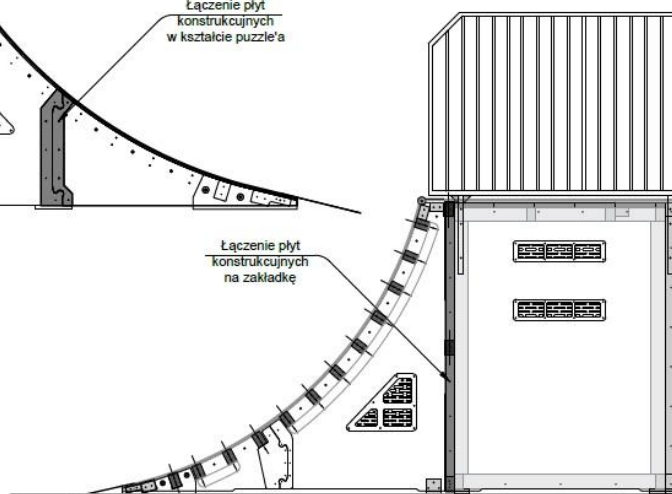
W celu przedłużenia płyty nośnej (konstrukcyjnej) trzeba zastosować łączenie w kształt puzzle'a, lub łączenia na zakładkę aby uniknąć rozdzielania się elementów na skutek dużych obciążeń i naprężeń.

Moduły łączone są ze sobą za pomocą śrub metrycznych M12 i łączeniówek ze sklejki minimum 18 mm.

Wariant I

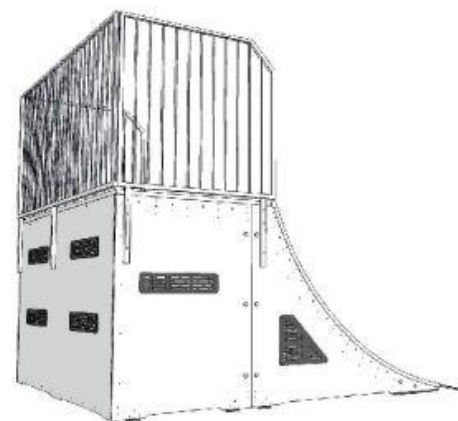
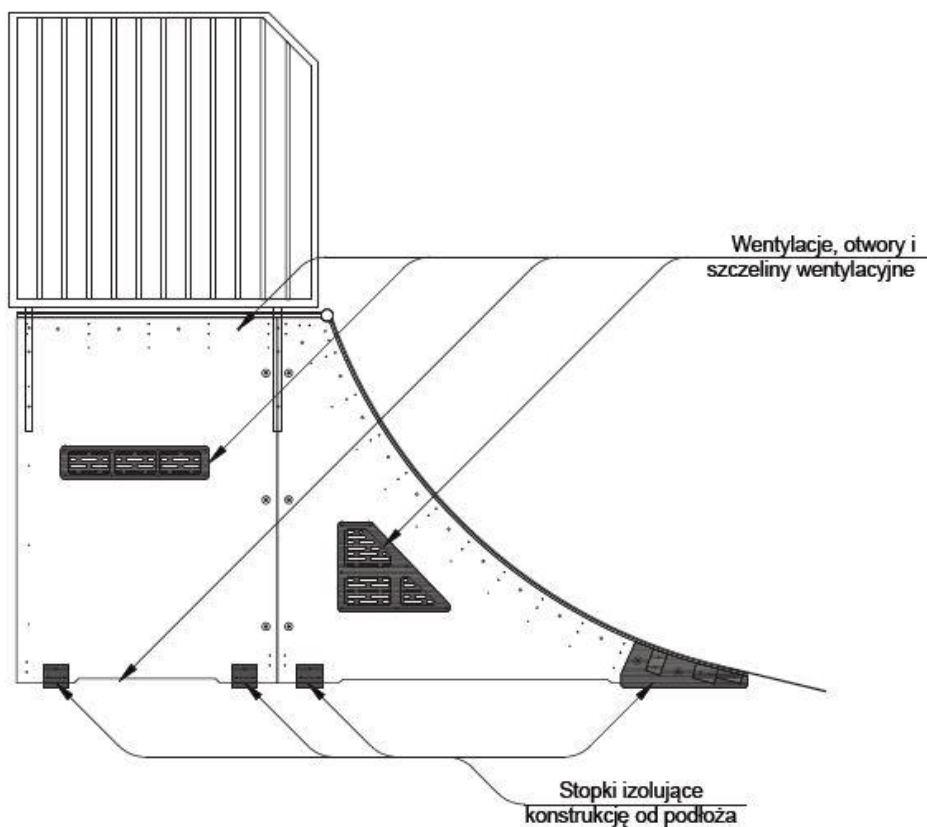


Wariant II



TYTUŁ:	Specyfikacja wykonawcza skateparku w technologii kompozytowo-drewnianej	
TEMAT:	Połączenie płyt konstrukcyjnych i modułów	
SKALA:	Rysunków w serii:	12
1:10	Rys. nr:	DS-01-01
	Nr załącznika :	1

ZAŁĄCZNIK 2



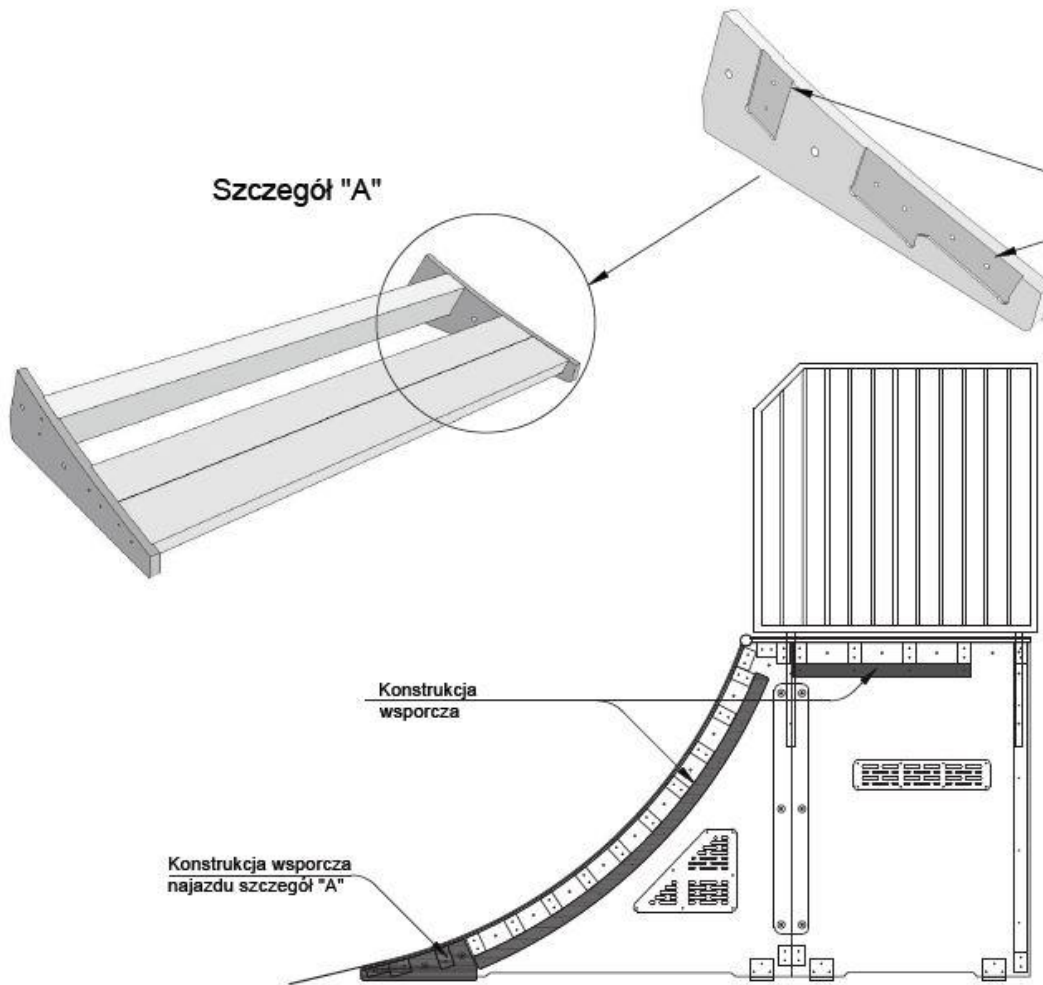
TYTUŁ: Specyfikacja wykonawcza skateparku w technologii kompozytowo-drewnianej		
TEMAT: Wentylacja i izolacja elementów		
SKALA:	Rysunków w serii:	12
1:10	Rys. nr:	DS-01-02
	Nr załącznika :	2

Uwaga !!!

Wszystkie wentylacje muszą być wykonane z HPL-u o grubości min. 6 mm. Ich zewnętrzne krawędzie muszą być fazowane. W urządzeniach których wymaga tego specyfikacja, wentylacje muszą zostać wpuszczone na lico z płytą, do której są przymocowane.

ZAŁĄCZNIK 3

Szczegół "A"



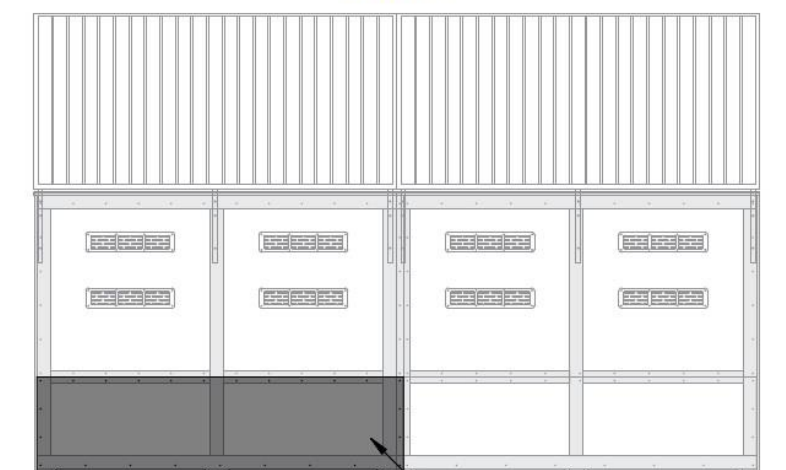
Uwaga!!!

W celu wyeliminowania wybijania belek, a tym samym zwiększenia nośności, profile konstrukcji wsporczej najazdu muszą posiadać wyfrezowane **gniazda** pod belki na głębokość min. 3 mm.

TYTUŁ: Specyfikacja wykonawcza skateparku w technologii kompozytowo-drewnianej		
TEMAT: Elementy wzmacniające konstrukcje		
SKALA:	Rysunków w serii:	12
1:10	Rys. nr:	DS-01-03
Nr załącznika :		3

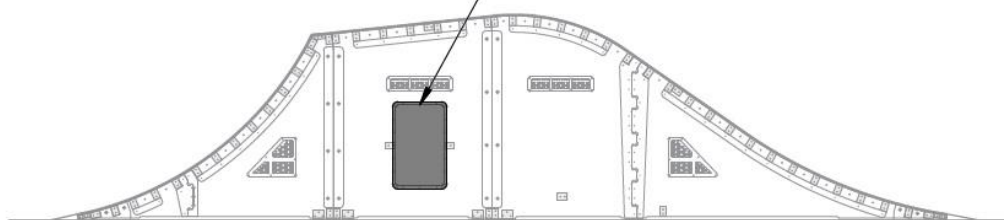
ZAŁĄCZNIK 4

Wariant I



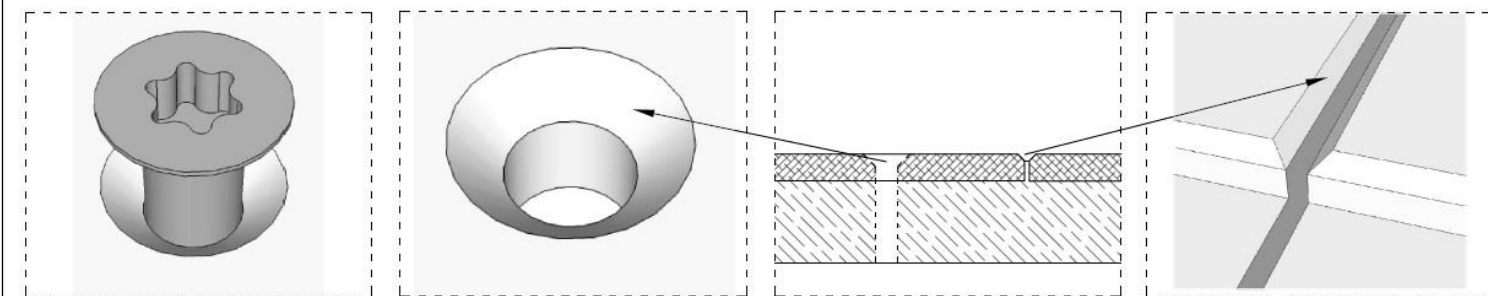
Właz
konserwacyjno-inspekcyjny

Wariant II



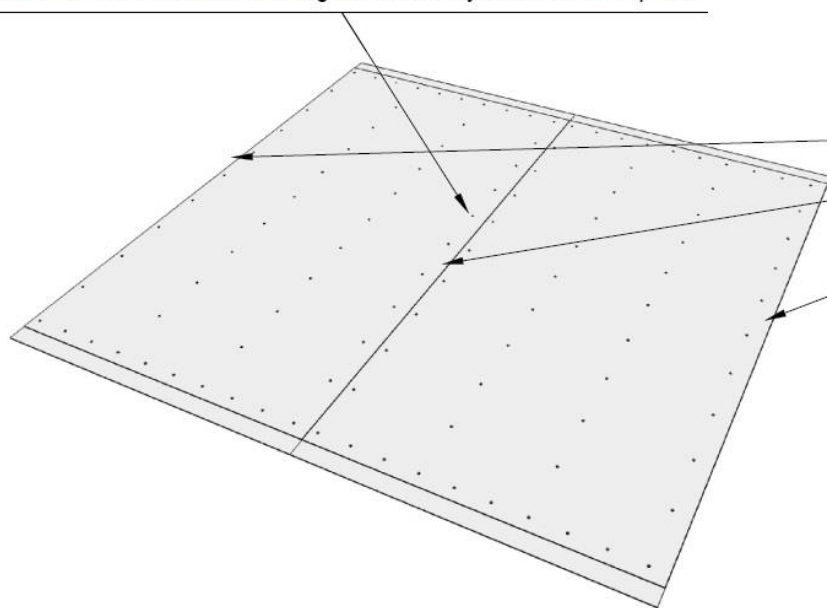
TYTUŁ:	Specyfikacja wykonawcza skateparku w technologii kompozytowo-drewnianej	
TEMAT:	<i>Właz konserwacyjno-inspekcyjny</i>	
Dotyczy:	Elementów o wysokości powyżej 1m i szerokości 1,80m	
SKALA:	Rysunków w serii:	12
	Rys. nr:	DS-01-04
	Nr załącznika :	4

ZAŁĄCZNIK 5



Do mocowanie płyt do konstrukcji stosuje się wyłącznie wkręty typu **TORX** o średnicy minimum 6 mm. Otwory pod wkręty posiadają fazowane krawędzie pod kątem 45° tak, aby główka wkręta chowała się w płycie i nie przeszkadzała ani nie stanowiła zagrożenia dla użytkowników skateparku.

Krawędzie płyt z względów bezpieczeństwa i estetycznych posiadają delikatnie fazowane krawędzie pod kątem 45°. Dodatkowo między krawędziami mat RampLine powinno być przestrzeń w graniach od 1 do 5mm

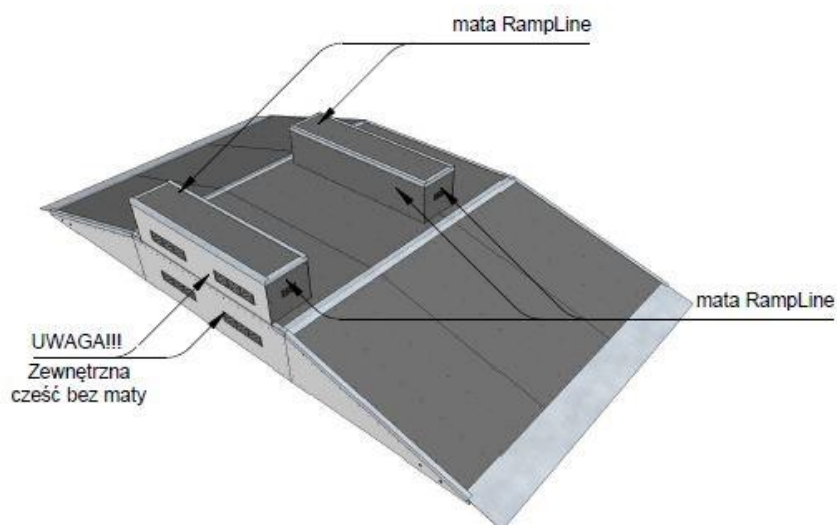
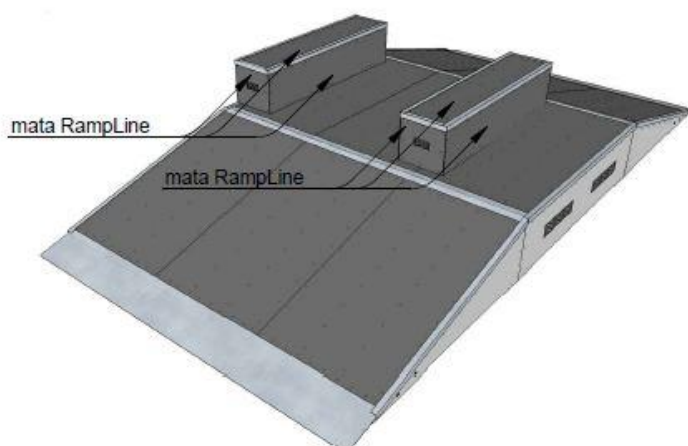


TYTUŁ: Specyfikacja wykonawcza skateparku w technologii kompozytowo-drewnianej		
TEMAT: <i>Nawierzchnia jezdna - krawędzie, wkręty i otwory pod wkręty</i>		
Dotyczy: Wszystkich elementów pokrytych matą RampLine		
SKALA: 1:10	Rysunków w serii:	12
	Rys. nr:	DS-01-05
	Nr załącznika :	5

ZAŁĄCZNIK 6

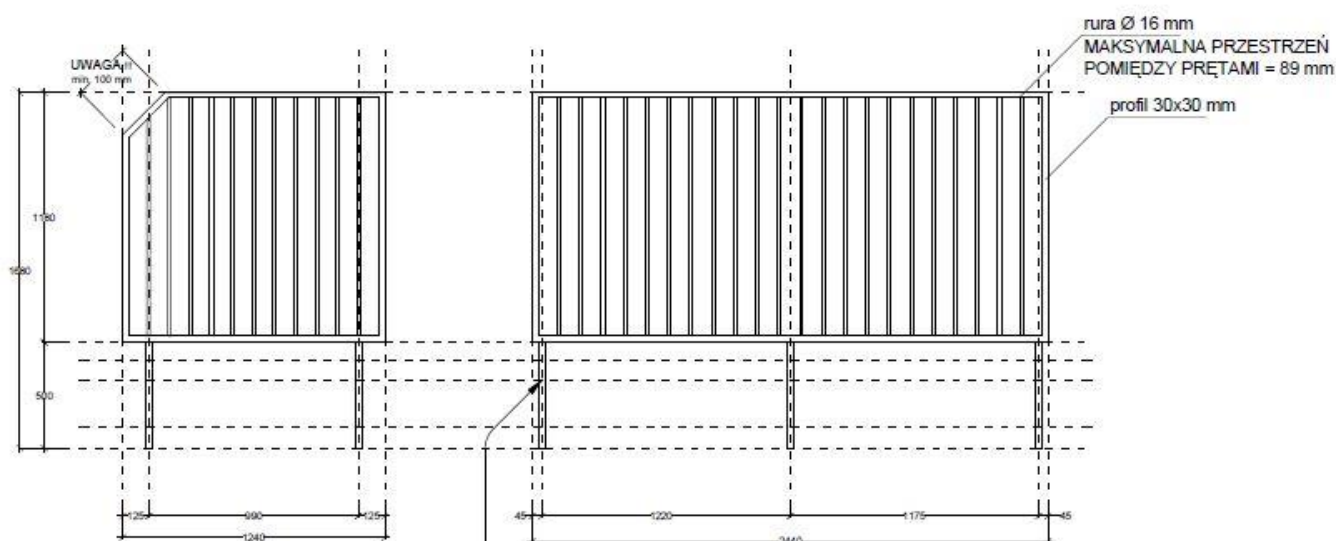
Obicia grindboxa

Wszystkie grindboxy w technologii kompozytowo-drewnianej musza być obite z każdej strony matą RampLine grubości 6mm.
Dopuszczalne jest nie obijanie matą grindboxa tylko z tej strony z której nie będzie użytkowany.



Tytuł: Specyfikacja wykonawcza skateparku w technologii kompozytowo-drewnianej		
Temat: Obicia grindboxów matą RampLine		
Dotyczy: Dotyczy wszystkich grindboxów i grindboxów wolnostojących.		
Skala: 1:10	Rysunków w serii:	12
	Rys. nr:	DS-01-06
	Nr załącznika :	6

ZAŁĄCZNIK 7



UWAGA !!!
min. 100 mm

rura \varnothing 16 mm
MAKSYMALNA PRZESTRZEŃ
POMIĘDZY PRĘTAMI = 89 mm

profil 30x30 mm

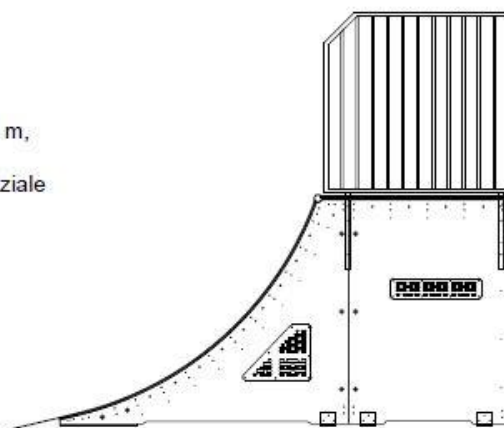
Każdy z profili do montażu
barierki powinien posiadać
min. 3 otwory montażowe

Minimalna liczba profili montażowych:

- jeżeli całkowita długość barierki jest mniejsza niż 1,5 m, wtedy minimalna ilość profili montażowych wynosi 2
- jeżeli całkowita długość barierki znajduje się w przedziale między 1,5 a 2,5 m wtedy minimalna ilość profili montażowych wynosi 3.

Uwaga !!!

Barierki ochronne mocowane są wkrętem do drewna M10x90 o zakończeniu sześciokątnym



TYTUŁ: Specyfikacja
wykonawcza skateparku
w technologii
kompozytowo-drewnianej

TEMAT:

Barierki

SKALA:

1:10

Rysunków w serii:

12

Rys. nr:

DS-01-07

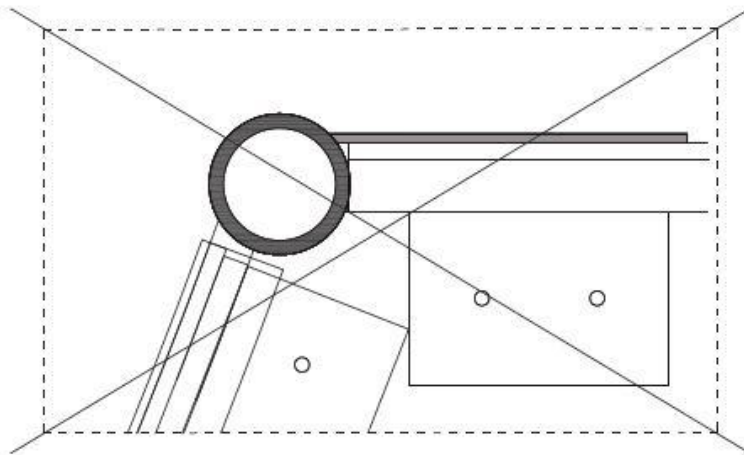
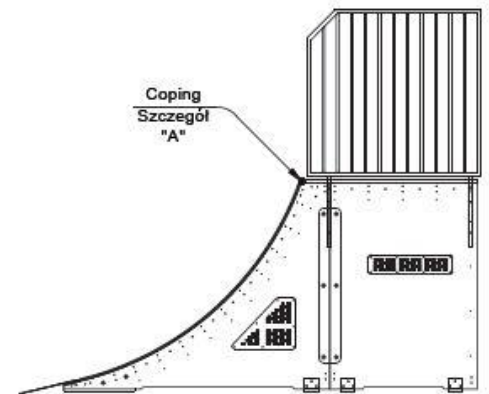
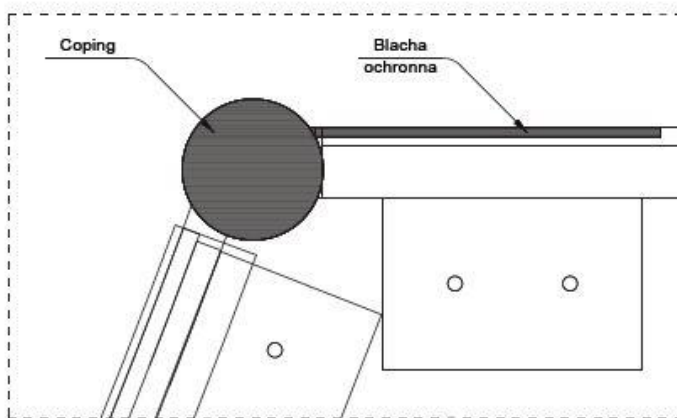
Nr załącznika :

7

ZAŁĄCZNIK 8

Szczegół "A"

Coping - powinien być zaślepiony z obu stron, a jego krawędzie powinny być delikatnie zaokrąglone i gładkie.

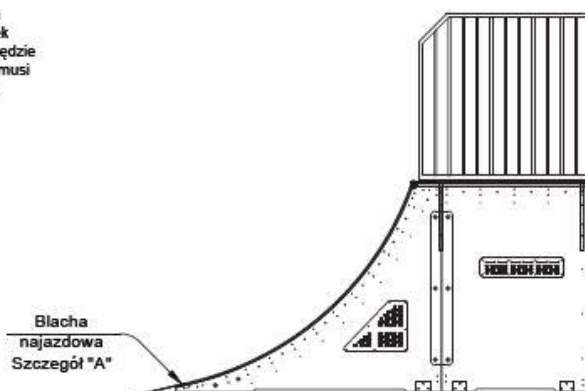
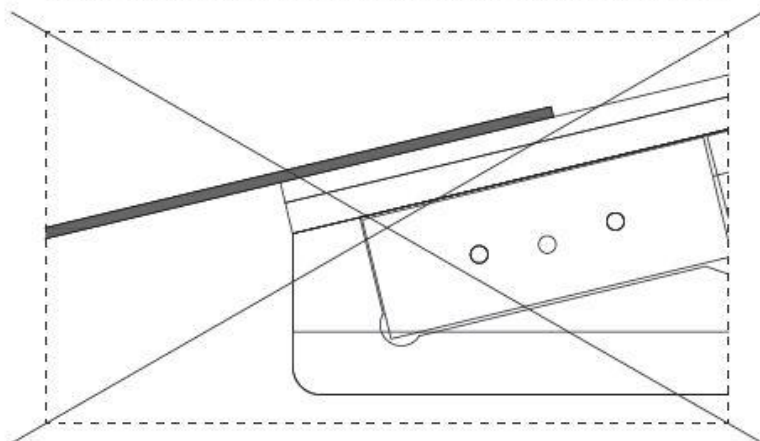
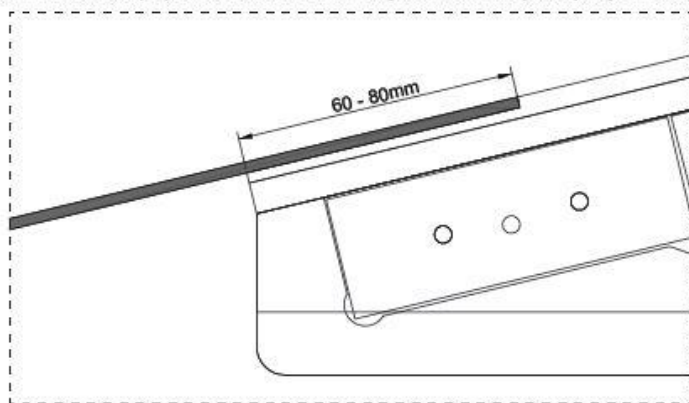


TYTUŁ: Specyfikacja wykonawcza skateparku w technologii kompozytowo-drewnianej		
TEMAT: Coping		
SKALA: 1:10	Rysunków w serii:	12
	Rys. nr:	DS-01-08
	Nr załącznika :	8

ZAŁĄCZNIK 9

Szczegół "A"

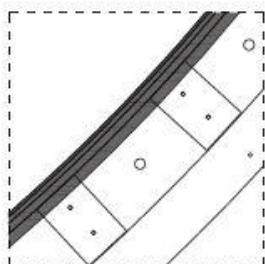
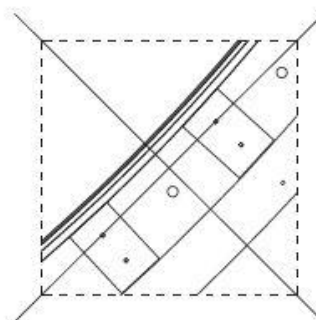
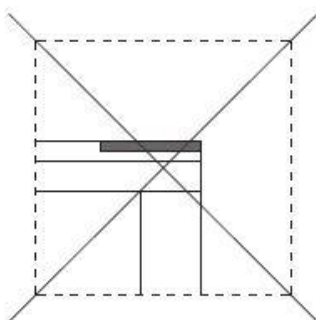
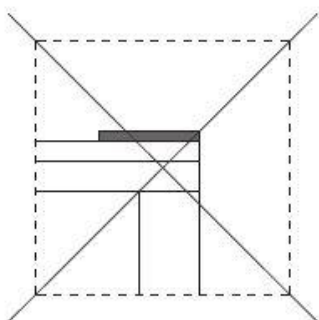
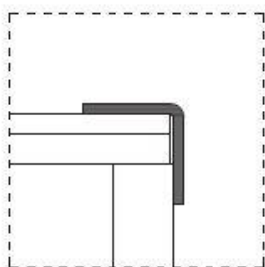
Błacha najazdowa musi łączyć się z płytą jezdnią. Bardzo ważne, aby właśnie w tym miejscu nie występowały żadne nierówności. Błacha powinna być osadzona w grawerze w płycie jezdniej niedopuszczalne jest stosowanie jakichkolwiek dostawek czy podkładek pod blachę, gdyż istnieje zagrożenie, że przez szczelinę, która będzie pomiędzy blachą a płytą, będzie dostawała się woda która spowoduje podniesienie się blachy oraz przyspieszy niszczenie konstrukcji. Błacha najazdowa musi mieć minimum 80 mm podparcia na elemencie, oraz musi być zamocowana za pomocą wkrętów M6x40 typu SPAX.



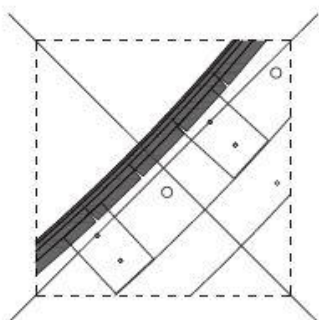
TYTUŁ: Specyfikacja wykonawcza skateparku w technologii kompozytowo-drewnianej		
TEMAT: Błacha najazdowa		
SKALA:	Rysunków w serii:	12
1:10	Rys. nr:	DS-01-09
	Nr załącznika :	9

ZAŁĄCZNIK 10

Szczegół "A"



Kątownik o minimalnych wymiarach 30x30x3 mm na krawędziach quarterów i pochylni zabezpiecza krawędzie płyt przed uszkodzeniami mechanicznymi oraz przed bezpośrednim działaniem warunków atmosferycznych, niedopuszczalne więc jest stosowanie w tym miejscu płaskowników, oraz nie dopuszcza się nacinania kątownika w celu jego wygięcia - **kątownik musi być walcowany!**



Kątownik zabezpieczający krawędź powierzchni jezdnej Szczegół "A"

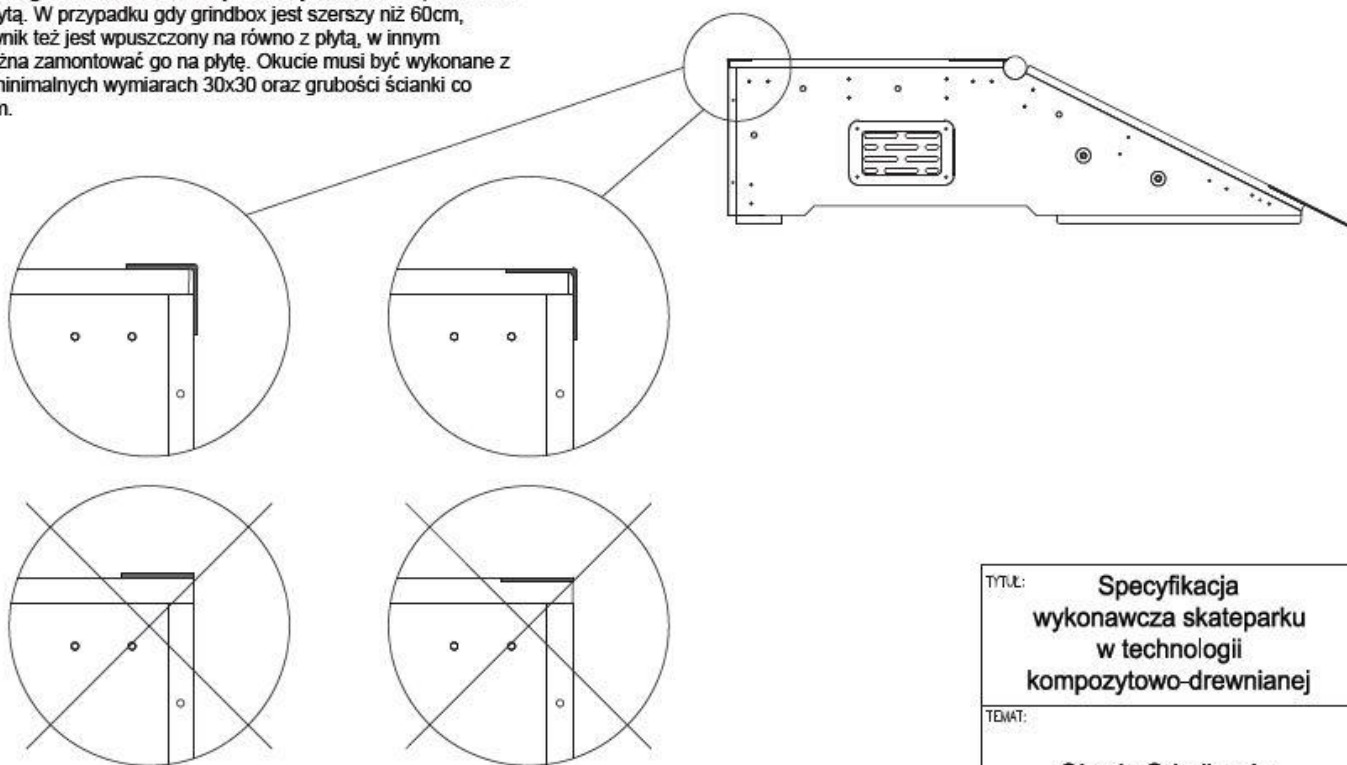


TYTUŁ: Specyfikacja wykonawcza skateparku w technologii kompozytowo-drewnianej		
TEMAT: Elementy stalowe - zabezpieczenie krawędzi		
SKALA: 1:10	Rysunków w serii:	12
	Rys. nr:	DS-01-10
	Nr załącznika :	10

ZAŁĄCZNIK 11

Okucie grindboxa

Okucie górne na grindboxach na krótszym boku jest zawsze wpuszczone na równo z płytą. W przypadku gdy grindbox jest szerszy niż 60cm, dłuższy kątownik też jest wpuszczony na równo z płytą, w innym wypadku można zamontować go na płytę. Okucie musi być wykonane z kątownika o minimalnych wymiarach 30x30 oraz grubości ścianki co najmniej 3 mm.



Uwaga !!!

Niedopuszczalne jest w tym miejscu stosowanie płaskowników ze względów bezpieczeństwa, a także z powodu na bezpośrednie narażenie krawędzi płyty jezdnej na działanie warunków atmosferycznych oraz możliwość uszkodzenia przez użytkowników skateparku.

TYTUŁ: Specyfikacja wykonawcza skateparku w technologii kompozytowo-drewnianej		
TEMAT: Okucie Grindboxów		
SKALA:	Rysunków w serii:	12
1:10	Rys. nr:	DS-01-11
	Nr załącznika :	11

ZAŁĄCZNIK 12

INSTRUKCJA UŻYTKOWANIA SKATEPARKU

1. Urządzenia skateparku przeznaczone są wyłącznie do jazdy na tyżworolkach, deskorolkach i BMX-ach.
2. Uczestnicy korzystają z urządzeń skateparku na własną odpowiedzialność.
3. Osoby, które nie ukończyły 18 roku życia, mogą przebywać na terenie skateparku wyłącznie pod opieką rodziców, opiekunów lub innych przedstawicieli ustawowych.
4. Każda osoba korzystająca z urządzeń skateparku ma obowiązek używania kasku ochronnego oraz kompletu ochraniaczy przez cały czas jazdy.
5. Na każdym z elementów mogą przebywać maksymalnie 3 osoby.
6. Na górnych pomostach mogą przebywać jedynie te osoby, które potrafią na nie samodzielnie wjechać.
7. Na jednym elemencie może jeździć maksymalnie 1 osoba.
8. Chodzenie po konstrukcjach, przebywanie w strefie najazdów oraz zeskoków z przeszkód jest zabronione.
9. Pamiętaj o innych użytkownikach skateparku – nie jeździsz sam!
10. W przypadku większej ilości osób korzystających ze skateparku poinformuj innych, że właśnie zjeżdżasz z przeszkody (Bank, Quarter, Rampa) – poprzez podniesienie ręki, kontakt wzrokowy itp.
11. Na terenie skateparku obowiązuje bezwzględny zakaz spożywania napojów alkoholowych oraz środków odurzających.
12. Zabrania się korzystania ze skateparku następującym osobom:

- kontuzjowanym (skręcone kolana, kostki itp.),
- z chorobami układu ruchowego,
- z wadami serca,
- chorym na epilepsję,
- kobietom w ciąży.

PAMIĘTAJ!

Nic nie chroni przed upadkiem z przeszkód, nie przeceniaj swoich możliwości, nie wykonuj akrobacji bez sportowego przygotowania!

Instrukcja została opracowana przez producenta urządzeń skateparku:
Piotr Nowak TECHRAMPS, ul. Organki 2, 31-990 Kraków,
tel. (12) 393-43-07, info@techramps.com.

Telefony alarmowe:

Pogotowie ratunkowe 999 (tel. kom. 112)
Straż pożarna 998
Policja 997



Uwaga!!!

Na każdym skateparku musi znajdować się „Instrukcja użytkownika skateparku”, jako forma przekazania najważniejszych wytycznych oraz zasad bezpieczeństwa obowiązujących na terenie skateparku. Aby instrukcja cechowała się odpowiednią trwałością i służyła odpowiednio długo musi ona zostać wykonana w [HPL-u grawierskim](#).

Nazwa Producenta

Nazwa: Funbox z poręczą i murkiem

Rok produkcji: 2014 Model: F6, F9/M

Wymiary: 720/484/60 [cm]

PN-EN 14974 +A1 TUV-nr.certyfikatu

Uwaga!!!

Na każdej przeszkodzie musi znajdować się tabliczka znamionowa, na której znajdują się informacje o urządzeniu takie jak: nazwa producenta i elementu, rok produkcji, model, wymiary oraz oznaczenie normy i certyfikatu, której standardom odpowiada dane urządzenie. Aby tabliczka znamionowa cechowała się odpowiednią trwałością i służyła odpowiednio długo musi ona zostać wykonana w [HPL-u grawierskim](#).

TYTUŁ:	Specyfikacja wykonawcza skateparku w technologii kompozytowo-drewnianej	
TEMAT:	Instrukcja użytkownika skateparku i tabliczki znamionowe	
Dotyczy:	Wszystkich obiektów i przeszkód	
SKALA:	Rysunków w serii:	12
	1:10 Rys. nr:	DS-01-12
	Nr załącznika :	12

ZAŁĄCZNIK 13

KARTA KONTROLNA OBIEKTU

Material	Zgodnoñć
Czy gruboñć profili konstrukcyjnych wynosi minimum 18 mm ?	
Czy profile konstrukcyjne s¹ laminowane ?	
Czy przy scalaniu płyt konstrukcyjnych występuje łącznie w kształcie puzzle'a ? (załącznik nr 1)	
Czy moduły łączone s¹ ze sob¹ za pomoc¹ łączeñ ze sklejki i śrub grzybkowych (minimalna gruboñć sklejki 18 mm) ? (załącznik nr 1)	
Czy elementy posiadaj¹ system wentylacji z HPL-u ? (załącznik nr 2)	
Czy profile posiadaj¹ stopkami/podstawkami izoluj¹ce je od podłó¿a (niweluj¹ce podci¹ganie kapilarne wilgoci) (załącznik nr 2) ?	
Czy ka¿da belka konstrukcyjna na ka¿dym z jej koñców posiada minimum dwa wkręty typu torx 6x140 ?	
Czy belki konstrukcyjne s¹ wzmocone wspornikami ? (załącznik nr 3)	
Czy elementy wy¿sze ni¿ 1 m i szersze ni¿ 1,8 m posiadaj¹ w³azy inspekcyjne ? (załącznik nr 4)	
Czy sekcje o łukowym kształcie posiadaj¹ warstw¹ podk³adow¹ ze sklejki laminowanej o gruboñci minimum 9 mm?	
Czy sekcje o prostym kształcie posiadaj¹ warstw¹ podk³adow¹ ze sklejki laminowanej o gruboñci minimum 18 mm?	
Nawierzchnia jezdna	
Czy nawierzchnia jezdna wykonana jest z maty RampLine o minimalnej gruboñci 6 mm ?	
Czy w płytach nawierzchni jezdnych - otwory (minimum 90%) s¹ przewiercone i rozwiercone pod wkręty ? (załącznik nr 5)	
Czy krawędzie (minimum 90%) płyt jezdnych s¹ fazowane przy u¿yciu maszyny numeryznej CNC ? (załącznik nr 5)	
Czy grindboxy zabezpieczone s¹ z ka¿dej strony jezdnej mat¹ RampLine o gruboñci minimum 6 mm ? (załączniku nr 6)	



Barierki ochronne	
Czy elementy wyższe niż 1 metr posiadają barierki ochronne ? (wyjątek funbox do skoków) (załącznik nr 7)	
Czy zamontowane barierki osiągają minimalną wysokość 1,2 m ? (załącznik nr 7)	
Czy barierki skrócone są ze sobą za pomocą śrub metrycznych ? (załącznik nr 7)	
Czy barierki są zamocowane do elementów za pomocą wkrętów do drewna o zakończeniu sześciokątnym SW 17Ø10x90 wykończonych zaślepką ? (załącznik nr 7)	
Czy przestrzeń pomiędzy pionowymi poprzeczkami nie jest większa niż 89 mm ?	
Stal	
Czy poręcze i inne elementy stalowe są wykonane ze stali ocynkowanej ?	
Cze średnica copingów na elementach mieści się w przedziale 48 – 60,3 mm ?	
Czy copingi są odpowiednio zaślepięte stalowymi zaślepkami ? (załącznik nr 8)	
Czy podesty na których zainstalowany jest coping, mają zamocowane blachy ochronne (szerokość 120 mm) wzdłuż copingu (załącznik nr 8)	
Czy kątowniki użyte do wykończenia elementów posiadają zaokrąglenie na zgięciu (kątowniki zimno gięte) ?	
Czy otwory na blachach są tak fazowane, aby głowni wkrętów nie wystają ponad powierzchnie blachy ?	
Czy blachy najazdowe mają szerokość 350-400 mm i grubość 3 mm ?	
Czy blacha opiera się na elemencie (minimum 60 mm oparcia) w wyfrezowanej kieszeni ? (załącznik nr 9)	
Czy blacha łącząc element z podłożem tworzy swobodną linię przejazdu ? (załącznik nr 9)	
Czy progi metalowe na narożach i kątach piramid tworzą gładkie przejście ?	

Czy wszystkie odsłonięte krawędzie maty RampLine zabezpieczone są kątownikami o minimalnym wymiarze 30x30x3 mm ? (załącznik nr 10)	
Czy kątowniki zabezpieczające matę RampLine na elementach łukowych są walcowane ? (załącznik nr 10)	
Czy okucia grindboxów są wykonane z kątownika o minimalnych wymiarach 50x50x3 mm ? (załącznik nr 11)	
Czy okucie grindboxa na krótszym boku jest wpuszczone na równo z płytą ? (załącznik nr 11)	
Bezpieczeństwo	
Czy do zamontowanych elementów dołączona została instrukcja użytkowania skateparku ?	
Czy instrukcja użytkowania została zamontowana w widocznym miejscu ?	

Zatwierdzam wykonanie skateparku zgodnie ze specyfikacją zamówienia zgodnie z umową :

.....

.....
Podpis wykonawcy

.....
Podpis zamawiające

V. WARUNKI GWARANCJI DLA OPCJI PRESTIŻ

§ 1

1. Firma TECHRAMPS Sp. z o.o. Sp. k. zwana dalej Wykonawcą bądź Gwarantem zapewnia najwyższą jakość elementów skateparku, na który została wystawiona karta gwarancyjna i udziela gwarancji na wytrzymałość swoich produktów pod warunkiem, że są one właściwie, w normalny sposób użytkowane przez deskorolkarzy, łyżworolkarzy, BMX-owców. Ewentualne wady fabryczne ujawnione w okresie gwarancyjnym Wykonawca zobowiązuje się usuwać bezpłatnie.
2. Wykonawca zastrzega przy tym, iż ryzyko związane z amatorskim i wyczynowym uprawianiem sportu ponosi uprawiający. Wykonawca nie ponosi odpowiedzialności za szkody wynikłe z użytkowania, związane z ryzykiem sportowym.
3. Normalne użytkowanie jest definiowane jako:
 - a) Deskorolkarze, gdy używają standardowych desek zakupionych od profesjonalnego producenta.
 - b) łyżworolkarze, gdy używają standardowych rolek zakupionych od profesjonalnego producenta.
 - c) BMX-owcy, gdy jeżdżą na standardowych rowerach BMX, które mają Pegi na kołach – pod warunkiem, że są one profesjonalnie wykończone, z zaokrąglonymi krawędziami, by zapobiec zniszczeniu powierzchni.
4. Za wady fabryczne podlegające gwarancji uważa się takie wady, które powodują, że urządzenie nie spełnia funkcji wynikających z jego konstrukcji i przeznaczenia oraz są wywołane przyczynami tkwiącymi w sprzedanej rzeczy.
5. Za wady fabryczne nie uważa się uszkodzeń mechanicznych powstałych w trakcie normalnej eksploatacji.
6. Części ramp i komponenty będą dostarczone i zainstalowane zgodnie z projektem, tak jak to zostało określone w rysunkach i dokumentacji technicznej.

§ 2

1. Przedmiotem gwarancji są urządzenia skateparku Wykonawcy, w specyfikacji określonej przez Wykonawcę, na które została wystawiona karta gwarancyjna. Gwarancją objęte są również elementy urządzeń wymienione w okresie eksploatacji w trakcie gwarancyjnych interwencji serwisowych i wpisane do tabeli napraw umieszczonej na karcie gwarancyjnej. Wszystkie pozostałe elementy zainstalowane w trakcie użytkowania produktu nie są objęte gwarancją.
2. Okresy gwarancji wynoszą:
 - a. 3 lata ograniczonej gwarancji na: elementy nośne – konstrukcję drewnianą, sklejkę, drewno, kompozyt – matę RampLine (nie dotyczy aktów wandalizmu),
 - b. 3 lata gwarancji na: powierzchnię jezdnią pod względem ścieralności (sklejkę i kompozyt – matę RampLine),
 - c. 3 lata gwarancji na: stal galwanizowaną i inne stalowe komponenty.

3. Okresy te liczone są od daty przekazania urządzeń. Wymienione podzespoły w czasie napraw gwarancyjnych posiadają gwarancję zgodną z okresem gwarancji całego skateparku jednak nie krótszą niż 12 miesięcy od daty ich wymiany.
4. Warunkiem koniecznym do uznania roszczeń Zamawiającego wynikających z gwarancji jest przedstawienie na życzenie Wykonawcy lub osób działających z jego ramienia prawidłowo wypełnionej karty gwarancyjnej tj. zawierającej datę sprzedaży, podpis Wykonawcy (Przekazujący skatepark), pieczęć firmową Wykonawcy, podpis Zamawiającego (Odbierający skatepark), pieczęć firmową Zamawiającego. Dodatkowo Wykonawca zastrzega sobie prawo wglądu w oryginał dowodu zakupu produktu, z wyraźną datą jego zakupu.
5. Po upływie okresu gwarancyjnego zapewniamy serwis pogwarancyjny na zasadach określonych w odrębnej umowie.
6. Po przyjeździe transportu z zamawianym towarem do zamawiającego, zamawiający jest zobowiązany do wykonania zdjęć towaru umieszczonego na ciągniku siodłowym oraz po jego rozładowaniu i podesłanie emailiem na adres serwis@techramps.com .
7. Obowiązkiem zamawiającego jest zrobienie zdjęć po wykonaniu montażu zamawianego towaru i podesłanie emailiem na adres serwis@techramps.com .

§ 3

1. Wady objęte gwarancją mogą być naprawione na miejscu lub w wyjątkowych sytuacjach, poprzez wymianę całkowicie uszkodzonej części na nową. Wybór sposobu usunięcia wady należy do Gwaranta.
2. W przypadkach gdy usunięcie wady nie jest możliwe lub wiązałoby się z nadmiernymi kosztami, Wykonawca zastrzega sobie prawo wymiany produktu na nowy, wolny od wad lub zwrócenia Zamawiającemu uiszczonej w dniu zakupu kwoty.
3. Wykonawca utrzymuje na stanie części gotowe do szybkiej wymiany, w razie zajścia takiej konieczności.
4. Podzespoły wymienione w ramach naprawy gwarancyjnej stają się własnością Wykonawcy.
5. Za istotne naprawy rzeczy objętej gwarancją (art. 581 kc) uważane są: całkowita wymiana konstrukcji drewnianej – elementów nośnych, lub całkowita wymiana urządzenia.

§ 4

Wykonawca nie ponosi odpowiedzialności za szkody wynikłe na skutek niewłaściwego i niezgodnego z przeznaczeniem użytkowania oddanego dzieła lub użytkowania dzieła po ujawnieniu się wad, albo szkody wynikłe na skutek korzystania z dzieła uszkodzonego.

Tryb i sposób zgłaszania wad objętych gwarancją:

1. Zamawiający, zgodnie z normami, w przypadku poważnych uszkodzeń zagrażających bezpieczeństwu, do czasu ich usunięcia, powinien zabezpieczyć urządzenia w sposób uniemożliwiający ich użytkowanie.
2. Wadę należy zgłosić niezwłocznie po jej wystąpieniu do działu serwisu Wykonawcy.

3. Naprawy gwarancyjne należy zgłaszać:
 - a. telefonicznie: (12) 393-43-07, 510-200-072 (od 8:00 do 14:00 w dni robocze),
 - b. na adres e-mail: produkcja@techramps.com.
4. Zgłaszający winien podać i przesłać: imię i nazwisko, kontakt telefoniczny oraz dane adresowe Zamawiającego, adres lokalizacji skateparku, opis problemu oraz zdjęcia.
5. Reklamacja zostanie rozpatrzona w ciągu 7 dni roboczych, a naprawa będzie wykonana w ciągu 14 dni roboczych. W szczególnych przypadkach termin naprawy może się wydłużyć do 30 dni roboczych.
6. Wykonawca zastrzega sobie, że ze względu na zmieniające się warunki atmosferyczne, zgłoszenia reklamacyjne składane w okresie jesienno-zimowym będą realizowane od 30 marca następnego roku w kolejności nadsyłanych zgłoszeń.

§ 5

1. Zamawiający zobowiązany jest na własny koszt dokonywać kontroli urządzeń zgodnie z normą PN-EN 1176-1 oraz PN-EN 1176-7 (Wytyczne instalowania, sprawdzania, konserwacji i eksploatacji), z tym że coroczny, płatny przegląd w okresie gwarancji Wykonawca zastrzega sobie wykonać samodzielnie lub przez osoby działające w jego imieniu.
2. Warunkiem ważności gwarancji jest coroczny przegląd elementów skateparku, wykonywany przez przedstawiciela Wykonawcy na warunkach odrębnego zlecenia.
3. Warunkiem ważności gwarancji na elementy drewniane i metalowe jest wykonanie przez Zamawiającego/Zarządzającego prac konserwacyjnych (zgodnie z Instrukcją konserwacji urządzeń skateparku), które należy przeprowadzić minimum raz w roku.

§ 6

1. Uszkodzenia wynikłe z następczej nierówności terenu nie podlegają gwarancji. Zniszczenia urządzeń wynikające z niewłaściwych uwarunkowań terenu (nierówności, błoto, brud itp.) są wykluczone z gwarancji.
2. Uszkodzenia mechaniczne, wynikłe np. z uderzeń o element jezdny (pęknięcia, uszczerbki laminatu itp.) nie podlegają gwarancji.
3. Gwarancja na ścieranie i uszczerbki mechaniczne nie dotyczy slajdowania i grindowania.
4. Drewno jest produktem naturalnym, podlegającym wpływowi temperatury i wilgotności. Ewentualne odkształcenia sklejk są naturalnym zjawiskiem i nie podlegają reklamacji.
5. Gwarancja nie pokrywa niewielkich uszkodzeń (takich jak przebarwienia, rysy, przetarcia, wklęsnięcia), normalnych przetarć farby lub dekoracji, pogorszenia warstwy jezdnej spowodowanej przez warunki atmosferyczne.
6. Gwarancja nie pokrywa szkód spowodowanych przez siły wyższe takie jak huragan, tornado, powódź, pożar i zamieszki.
7. Zniszczenia spowodowane przez lokalne otoczenie (drzewa, powodzie, obsuwanie się ziemi) nie podlegają gwarancji.

8. Gwarancja nie obejmuje uszkodzeń wynikających z winy osoby trzeciej, aktów wandalizmu i dewastacji, niewłaściwego użytkowania rzeczy, braku odpowiedniej konserwacji, nieprawidłowego korzystania lub obsługi.
9. Gwarancja nie obejmuje uszkodzeń powstałych w wyniku kradzieży elementów skateparku.
10. Gwarancja nie obejmuje uszkodzeń powstałych w wyniku braku bieżącej konserwacji zgodnie z dostarczoną w dniu odbioru Instrukcją konserwacji.
11. Gwarancja nie obejmuje uszkodzeń powstałych w wyniku rezygnacji z wykonania corocznego przeglądu, o którym mowa w § 5, pkt 2.
12. Gwarancja nie obejmuje uszkodzeń powstałych w wyniku wszelkich prób napraw i przeróbek podejmowanych przez nieuprawnione osoby lub firmy.
13. Gwarancja nie obejmuje uszkodzeń powstałych w wyniku wtórnych uszkodzeń wynikających z w/w przyczyn.

§ 7

1. Jest zalecane, aby urządzenia były poddawane okresowym zabiegom serwisowym i konserwacyjnym w celu zwiększenia bezpieczeństwa i użyteczności.
2. Umowa gwarancyjna nie jest umową serwisową. Wszelkie prace konserwacyjne oraz przeglądy niezwiązane z usuwaniem usterek objętych gwarancją, wykonywane zarówno w okresie gwarancyjnym jak i pogwarancyjnym, mogą zostać przeprowadzone wyłącznie na warunkach odrębnego zlecenia.

§ 8

Niniejsza gwarancja nie wyklucza, nie ogranicza ani nie zawiesza uprawnień Zamawiającego wynikających z innych umów zawartych między Zamawiającym i Wykonawcą.

§ 9

We wszelkich sprawach nie uregulowanych niniejszą gwarancją mają zastosowanie przepisy Kodeksu Cywilnego.

Zapoznałem(am) się i akceptuję warunki niniejszej gwarancji.

Miasto, dnia

.....
Przekazujący skatepark

TECHRAMPS.com
Professional Skate Parks



SLU concept
SKATEPARKS DESIGN

.....
Odbierający skatepark

WAKEPRO
WAKEPARKS EQUIPMENTS POWERED BY TECHRAMPS

FLOWPARKS
.com

INFORMACJE O NAPRAWACH

Data zgłoszenia usterki:	Data naprawy:	Opis wykonanych prac – protokół z dnia	Podpis i pieczęć przedstawiciela Wykonawcy
--------------------------	---------------	--	--

Data zgłoszenia usterki:	Data naprawy:	Opis wykonanych prac – protokół z dnia	Podpis i pieczęć przedstawiciela Wykonawcy
--------------------------	---------------	--	--

Data zgłoszenia usterki:	Data naprawy:	Opis wykonanych prac – protokół z dnia	Podpis i pieczęć przedstawiciela Wykonawcy
--------------------------	---------------	--	--

Inne informacje / uwagi.

.....

.....

.....

.....